

■ スペック	A-2015
CPUタイプ	Intel Elkhart Lake Celeron J6412
メモリ	DDR4 SO-DIMM × 2 (8GB)
ストレージ	M.2 SSD × 2 (128GB × 2)
TPMサポート	TPM 2.0
電源	12V/84W
オペレーションシステム	Windows 10 IoT 64 bit

■ 表示機能	
LCDパネル	15インチ TFT LCD
解像度	1024 x 768
タッチパネル方式	投影型静電容量方式

■ インターフェース	
シリアルポート	3 (DB9 × 1 + RJ45 × 2)
USB ポート	5 (USB 3.0 × 2、USB 2.0 × 3)
LAN ポート	10/100/1000 Mb × 1
Display ポート	VGA ※オプション2ndモニター専用
オーディオ	Internal 2W スピーカー × 1

■ サイズ	
本体寸法 (W × D × H)	368mm × 207mm × 325mm
重さ	5.4kg

■ 動作環境	
動作条件	温度：0° C - 50° C 湿度：20% - 90%
保管条件	温度：-20° C - 70° C 湿度：10% - 90%

■ 追加オプション	
2ndモニター	投影型静電容量方式 タッチ TFT LCD：9.7インチ / 15インチ
内蔵型UPS	UPSバッテリーモジュール (12V/2300mAh)
付属型	磁気カードリーダー サイドマウント 2Dスキャナ RFID 指紋センサー

■ 安心のメンテナンスサービスを含めて、ワンストップでご提供いたします。
もしもの障害発生時も、全国58か所に展開する拠点より迅速に対応いたします。

詳細な内容につきましては、下記までお気軽にお問い合わせください。

- 製品名等の固有名称は、各社の商標または登録商標です。
- 製品改良や都合により、仕様の一部を予告なく変更することがあります。
- 商品の色調は実物と異なる場合がございます。

※記載の内容は2022年12月現在のものです。

日本NCRサービス株式会社

〒103-0004
東京都中央区東日本橋2-15-5 VORT東日本橋
TEL：03-5822-0260 (代表) FAX：03-5822-0268 (代表)

お問い合わせは、下記までお気軽にご連絡ください



さらに SMARTに 進化

A-2015

Fanless POS Terminal
POSターミナル

NNS A-2015 pos terminal

スタイリッシュな筐体で多彩な機能を実現

A-2015は、スマートな外観・省スペース性に優れながらも、当社従来品に比べ進化したスペック
容易なメンテナンス性を実現しました。
一般的な防塵/防滴性などを備えており、店舗運営を強力にサポートいたします。

スリムでスタイリッシュな外観

15インチのタッチパネディスプレイに加えて、ポートやケーブルを背面カバーにて収納。すっきりとした外観に仕上げました。
カラーはブラックとホワイトよりお好みに応じてお選びいただけます。
※ホワイトは納品までお時間をいただきます。



15"
FULL HD

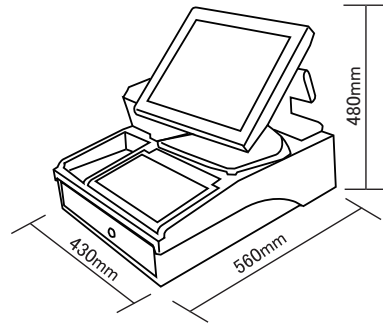
※ホワイト(受発注商品)

豊富な拡張オプション

タッチ式セカンドディスプレイやRFIDリーダーなど、豊富な拡張オプションをご用意しております。



外観寸法



標準付属品

レシートプリンタ

取扱に便利な前面排紙の高速モデルを採用

POSキーボード

操作・入りに便利な専用84キーボードを付属

カスタマディスプレイ

お客様からの視認性に優れたVFDモデルとカラー液晶モデルを選択可能です。

キャッシュドロウ

3紙幣7硬貨対応の自動開閉式ドロア。根強い現金決済ニーズで活躍します、

バーコードリーダー

スムーズな読み取りでハンズフリー使用も可能な置台付きモデルを採用



機能一覧

担当者入力	リピート	一括取消	レジ入金	部門別売上レポート
販売員入力	明細値引 / 割引	返品取引	両替	担当者別売上レポート
客層登録	小計値引 / 割引	取引中止	つり銭準備金入力	販売員別売上レポート
客数登録	ミックスマッチ (通常)	顧客管理	商品緊急追加	時間帯別売上レポート
部門登録	特売	顧客番号入力	タッチパネルページ切替	単品別売上レポート
PLU登録	テンダー入力 (10 tender)	ポイント付与・還元	タッチキーボード	クレジット会社別売上レポート
インストアラベル機能	直前訂正 / 指定訂正	レシート再発行	書籍雑誌コード	各種日報
数量入力	明細返品	レジ入金	会計レポート	練習モード

OPTION 機能

商品管理システム ▲NNS MATE※サーバー設置型 ▲新ねっとdeMATE※ASP型

NNS「MATE」は、商品管理・販売管理～顧客管理、売掛買掛管理までを一元的に包括したパッケージシステムです。「管理業務」・「店舗業務」の効率化と見える化を推進します。



免税電子化対応

免税電子化に対応。POSレジの簡単操作で免税処理を行うことが出来ます。



キャッシュ決済連携

各種キャッシュレス決済を行うことが出来ます。連携のみならず、連携可能な端末のご紹介も行ってまいります。



セルフレジ/セミセルフレジ対応

商品の読み取りはお店側、支払はお客様ご自身で行うセミセルフレジ、商品の読み取りとお支払いまですべてお客様が行うセルフレジ、どちらも開発実績がございます。



OPTION 機器

ハンディターミナル

仕入処理や棚卸など幅広いシーンで業務効率を各段にアップします。



自動釣銭機

仕事に不慣れな方でも会計作業を正確に行うことが出来ます。



タグプリンタ

店舗でタグ発行作業を行うことが出来ます。



パスポートリーダー

電子化された免税処理の際パスポート読み取り作業に使用します。



ラベルプリンタ

様々な商品ラベルの作成を店舗で簡単に出来ます。

