

機能はそのまま 省スペース



シンプル&コンパクト

NNS シン・POSmini

NNS Simple POS mini

NNS シンプルPOSミニ

●NNS シン・POS mini

基本機能

担当者入力	ポイント付与・還元
販売員入力	両替
客層登録	レシート再発行
客数登録	レジ入金
部門登録	レジ出金
PLU登録	釣銭準備金入力
インスタラベル機能	商品緊急追加
数量入力	タッチキーボード
リピート	書籍雑誌コード
明細値引/割引	会計レポート
小計値引/割引	部門別売上レポート
ミックスマッチ(通常)	担当者別売上レポート
特売	販売員別売上レポート
テンダー入力	時間帯別売上レポート
直前訂正	単品別売上レポート
指定訂正	クレジット会社別
明細返品	売上レポート
一括取消	日報各種
返品取引	
取引中止	

その他機能

インボイス対応

- ・複数税率に対応しています。
- ・販売時点税率変更に対応可能です。

キャッシュレス対応

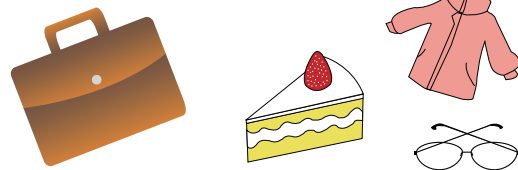
- ・各種キャッシュレス決済に対応可能です。

自動釣銭機接続

- ・グローリー社自動釣銭機を接続できます。

いろいろな業種でご利用可能

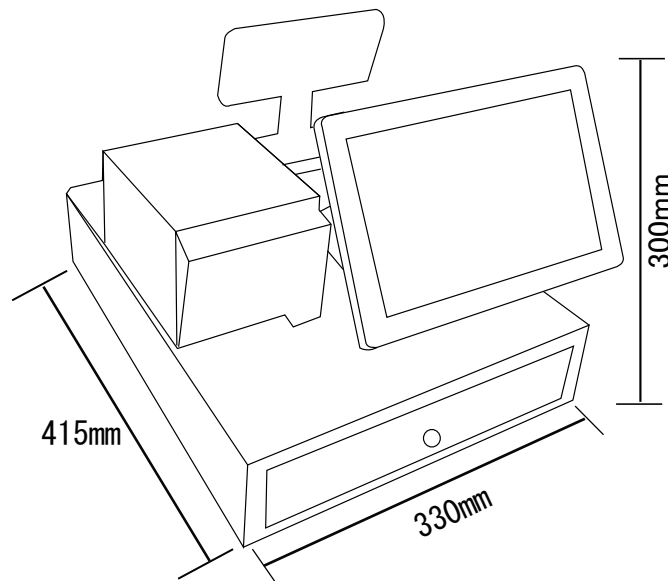
衣料品、靴・かばん、寝具、お菓子、カー用品
メガネ、コンタクトレンズ、釣具、雑貨、書籍
ドラッグストア、観光地・ホテル売店等



◆仕様概要

項目	仕様
システム	
CPUタイプ	Intel® Celeron® J6412
メモリ	8GB
電源	Power Supply 12V / 60W
サイズ/重量(PC部)	259(W)×192.8(D)×200.7(H) mm /1.96 kg
表示機能	
LCDパネル	10.1" TFT LCD PCAP 1280 x 800
内蔵デバイス	
SSD	128GB M.2 SSD
	-
入出力ポート/デバイス	
USB	4×USB3.0
Mini DIN KB & PS2	-
COM Port	RJ50
LAN Port	1×10/100/1000 Mbps
Audio	1×internal speaker
Display Port	1×mini-HDMI
OS	Windows 10 IoT LTSC 64bit

◆外形寸法図



詳細内容につきましては、下記弊社営業所担当販売員までお問合せください。

弊社担当営業所

- 製品名等の固有名詞は各社の商標または登録商標です。
- 製品改良のため、構成機器や仕様の一部を予告なく変更することがあります。
- 商品の色調は実物と異なる場合がありますので、予めご了承ください。

日本NCRサービス株式会社

〒103-0004

本社/東京都中央区東日本橋2-15-5

TEL 03-5822-0260

FAX 03-5822-0268

製品に関するお問合せは下記へ

営業本部

TEL 03-5822-0251

FAX 03-5822-0259

※記載の内容は2024年4月現在のものです。